

# PO2B0VV

**Fiche technique**  
**Porte non coupe feu**  
**2 vantaux - Va et Vient**



## CONCEPTION STANDARD DU BLOC PORTE :

Vantail	Cadre bois hêtre lamellé abouté Parements MDF prépeints blanc à peindre Remplissage âme pleine laine minérale Epaisseur 40 mm
Huisserie	Hêtre lamellé abouté à peindre Section montants 68 x 56 mm (Epaisseur x largeur)
Accessoires standard	3 paumelles double action GROOM sur chaque vantail Joints anti-pince doigts
Dimensions maximum du vantail	1230 + 1230 x 3000 mm (HT : 2624 x 3064 mm)

## INFORMATIONS TECHNIQUES RELATIVES A LA POSE :

Supports de construction autorisés	Pose sur cloison prémontée (huisserie sans rainure à brique). Pose à l'avancement (huisserie avec rainure à brique pour une pose simultanée avec la cloison).
Modes de fixation	à cheviller / à visser / à sceller (suivant supports)
Modes de mise en œuvre	Pose sur cloison prémontée (huisserie sans rainure à brique). Pose à l'avancement (huisserie avec rainure à brique pour une pose simultanée avec la cloison).

## OPTIONS DE CONCEPTION SUR DEMANDE :

Conception huisserie en option	Essences de bois disponibles pour l'huisserie : Bois massif hêtre, exotique, pin ou chêne. Sur demande l'usine peut prévoir des huisseries uniformes pour une finition à vernir. L'huisserie peut être élargie sur demande suivant l'épaisseur de votre cloison et votre mode de mise en œuvre (pose sur cloison prémontée ou à l'avancement).
Finitions vantail en option	Finitions stratifiées suivant les gammes des fabricants POLYREY , FORMICA ou EGGER. Plaquage bois pour un aspect naturel suivant les gammes des fabricants PLAQUAGE RHONE APLE ou OBERFLEX.

## ACCESSOIRES EN OPTION :

Vitrages	Oculus rond (300 mm) ou rectangulaire (300 x 400 mm). Dimensions sur mesure disponibles sur demande (grand vitrage réalisable pour un aspect totalement vitré).
Autres	Grille de ventilation, Plaque de protection PVC ou inox.

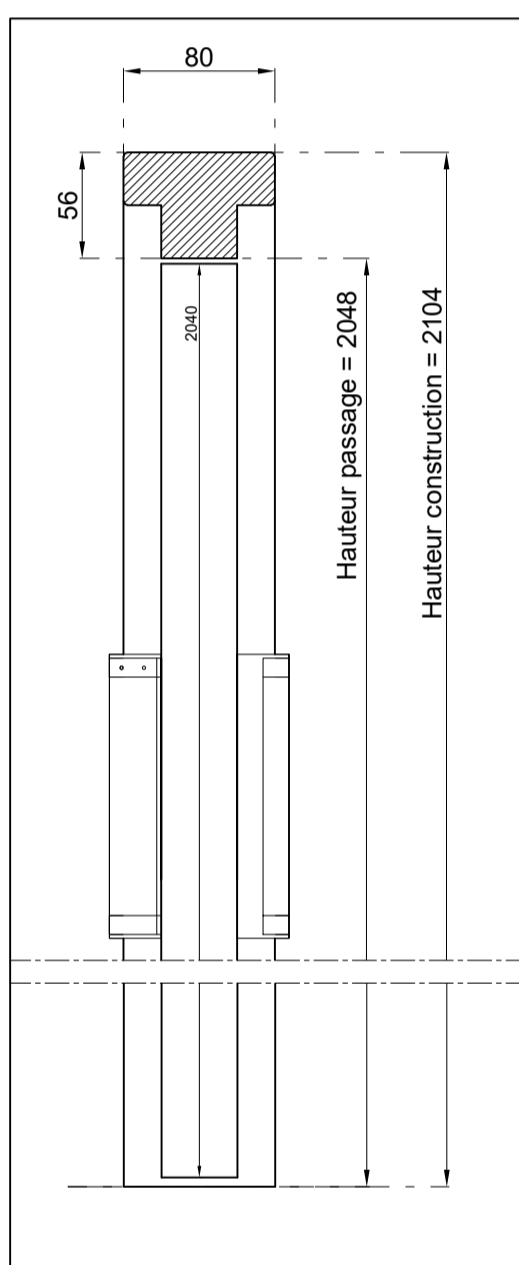
## PORTE NON COUPE FEU - DEUX VANTAUX - VA ET VIENT (DOUBLE ACTION)

930 + 530 x 2 040 mm

- Porte non coupe feu
- Adaptabilité à toutes les configurations de chantier.
- Vantail composé d'un cadre en hêtre, âme en lin. Épaisseur 40 mm
- Bâti hêtre lamellé abouté 80x56 (adaptable).

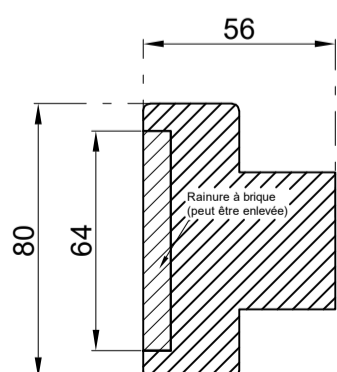
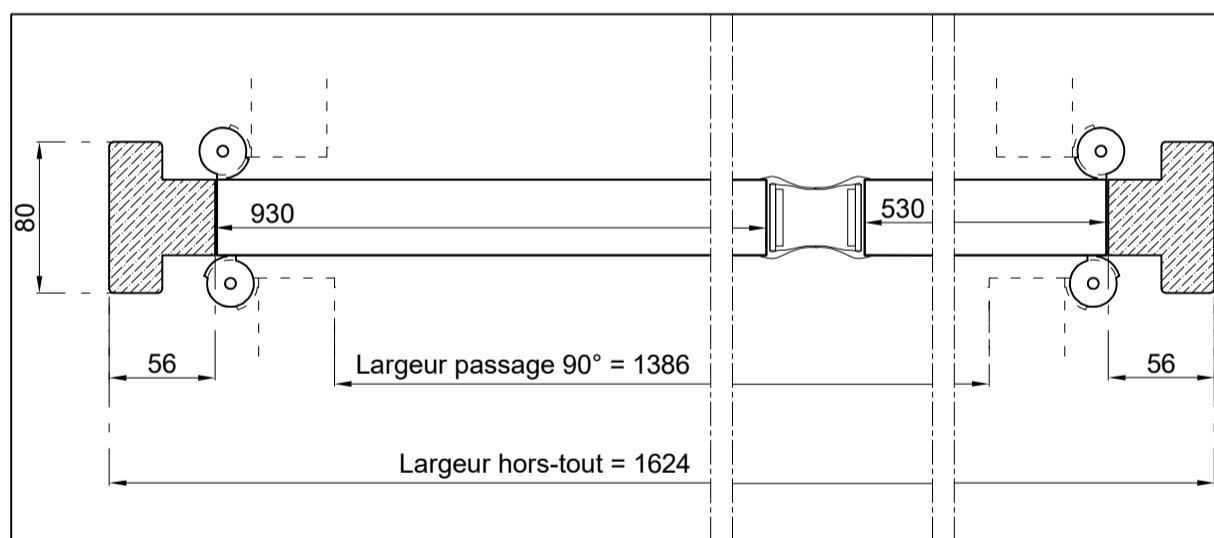
### Équipement standard inclus :

- Paumelles double action
- Joint anti-pince doigts en partie centrale



### ACCESSOIRES EN OPTION

- Oculus rond ou rectangulaire
- Finition stratifiée (gamme Polyrey, Formica ou Egger).



PO2B0VV - 930+530x2040 mm

Echelle: 1/4

Dessiné par: Mickael Vrignaud