

PO2B60A

Fiche technique

Porte coupe feu 1/2h

2 vantaux - Simple action -

acoustique

RW = 40dB , RA = 39dB

U = 1.5 W/m².K



Affaiblissement acoustique

Coefficient thermique

CONCEPTION STANDARD DU BLOC PORTE :

Vantail	Cadre bois hêtre lamellé abouté Parements MDF prépeints blanc à peindre Remplissage âme pleine laine minérale Epaisseur 50 mm
Huisserie	Hêtre lamellé abouté à peindre Section 78 x 56 mm (Epaisseur x largeur)
Accessoires standard	4 paumelles zinguées par vantail Serrure de sûreté 1 point sur le vantail principal Verrous à onglet sur le vantail semi-fixe Joints intumescents Joints isophoniques Joint balai
Dimensions maximum des vantaux	1230 + 1230 x 2806 mm (HT: 2534 x 2857 mm)

INFORMATIONS TECHNIQUES RELATIVES A LA POSE :

Supports de construction autorisés	Cloison légère type placo double peau normalisée coupe-feu 1h (98/48). Cloison rigide à forte densité > 850 kg/m ³ (épaisseur minimum 68 mm) ou faible densité type béton cellulaire ou allégé (épaisseur minimum 100 mm) .
Modes de fixation	à cheviller / à visser / à sceller (suivant supports)
Modes de mise en œuvre	Pose sur cloison prémontée (huisserie sans rainure à brique). Pose à l'avancement (huisserie avec rainure à brique pour une pose simultanée avec la cloison).

OPTIONS DE CONCEPTION SUR DEMANDE :

Conception huisserie en option	Essences de bois disponibles pour l'huisserie : Bois massif hêtre, exotique, pin ou chêne. Sur demande l'usine peut prévoir des huisseries uniformes pour une finition à vernir. L'huisserie peut être élargie sur demande suivant l'épaisseur de votre cloison et votre mode de mise en œuvre (pose sur cloison prémontée ou à l'avancement).
Finitions vantail en option	Finitions stratifiées suivant les gammes des fabricants POLYREY , FORMICA ou EGGER. Plaquage bois pour un aspect naturel suivant les gammes des fabricants PLAQUAGE RHONE ALPE ou OBERFLEX.
Conceptions spécifiques	Les blocs portes coupe-feu 60 minutes peuvent s'intégrer dans des conceptions complexes comprenant une imposte (pleine ou vitrée) ou châssis latéraux (vitrés).

ACCESSOIRES EN OPTION :

Dispositifs de fermeture	Ferme porte à bras compas ; Ferme porte à glissière (en applique ou encastré).
Dispositifs de verrouillage vantail principal	Serrure 1 point à bec de cane ; Serrure 1 point à condamnation (WC) ; Serrure de sûreté 3 points ; Serrure à rouleau 1 point ; Serrure antipanique 1 point + barre antipanique.
Dispositifs de verrouillage vantail semi-fixe	Crémone pompier en applique Croisée DS DUALIS ; verrous automatiques HZ31.
Contrôle d'accès	Gâche électrique à émission ou rupture de courant (DAS sur demande) ; ventouse DAS en applique à rupture de courant ; Serrure électrique ASSA ABLOY EL 564/565.
Vitrages	Oculus rond (300 mm) ou rectangulaire (300 x 400 mm). Dimensions sur mesure disponibles sur demande (grand vitrage réalisable pour un aspect totalement vitré). Performances acoustiques mesurées sans vitrage.
Autres	Plaque de protection PVC ou inox ; Microviseur.

PORTE COUPE FEU 1h - DEUX VANTAUX - ACOUSTIQUE

930 + 530 x 2 040 mm

Le vantail d'une épaisseur de 50 mm est constitué d'une âme pleine avec un remplissage en laine minérale. Les parements sont en MDF prépeints blanc. Le cadre du vantail est en hêtre lamellé abouté.

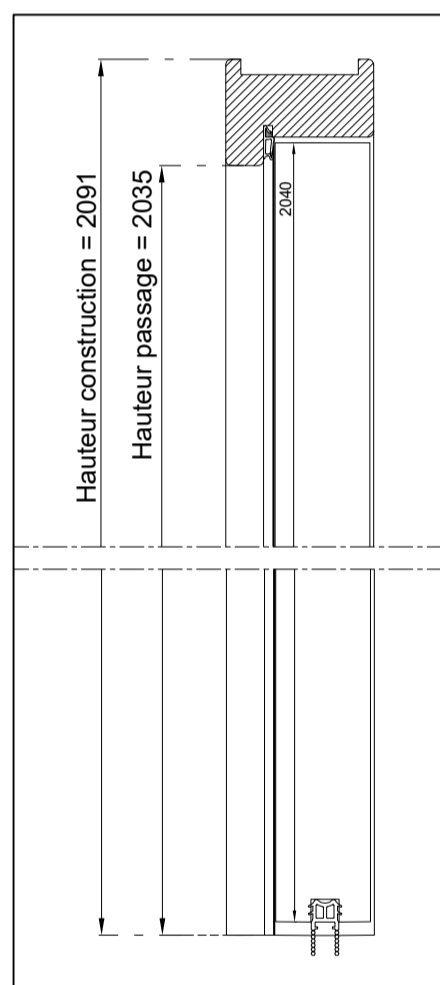
L'Huisserie bois est en hêtre lamellé abouté section 68 x 56 mm (épaisseur x largeur).

Affaiblissement acoustique : RW = 40dB (en cas de nécessité de performances acoustiques supérieures nous consulter)

Coefficient thermique : U = 1.5 W/m².K

Équipement standard inclus :

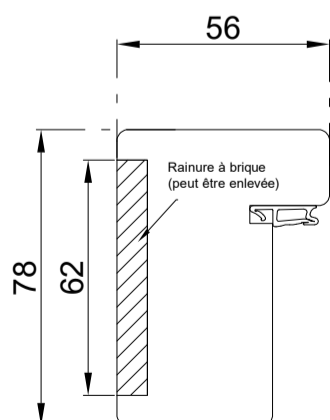
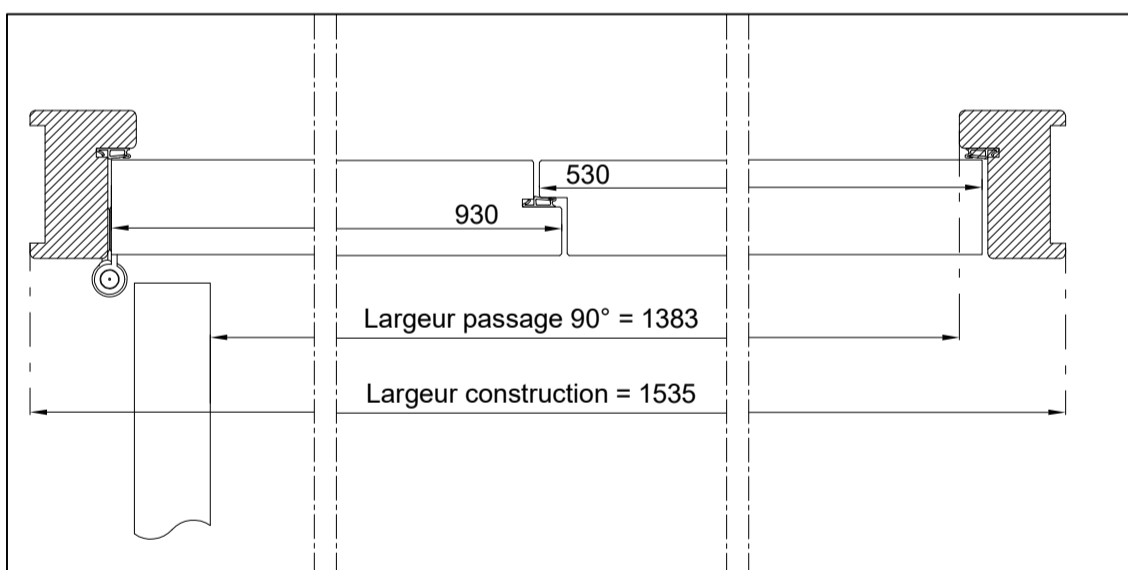
- Serrure de sûreté 1 point
- 4 paumelles zinguées par vantail
- Joints isophoniques
- Joint balai.



Coupe B-B' - Echelle 1/4

ACCESSOIRES EN OPTION

- Ferme porte à bras compas ou glissière
- Barre anti-panique
- Oculus rond ou rectangulaire
- Gâche électrique à émission ou rupture de courant
- Ventouses DAS
- Finition stratifiée (gamme Polyrey, Formica ou Egger).



PO2B60 ACOUSTIQUE- 930 + 530 x 2040 mm

Echelle: 1/4

Dessiné par: Mickael Vrignaud