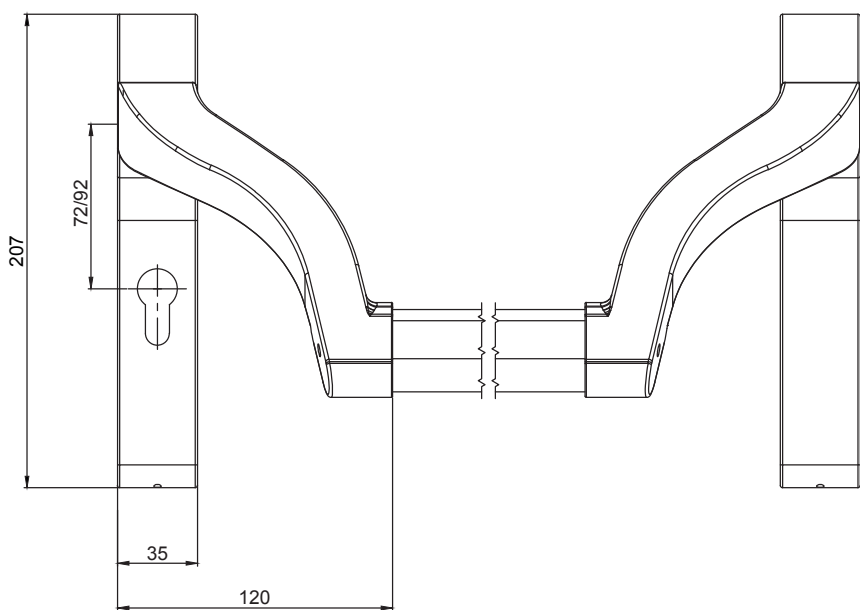


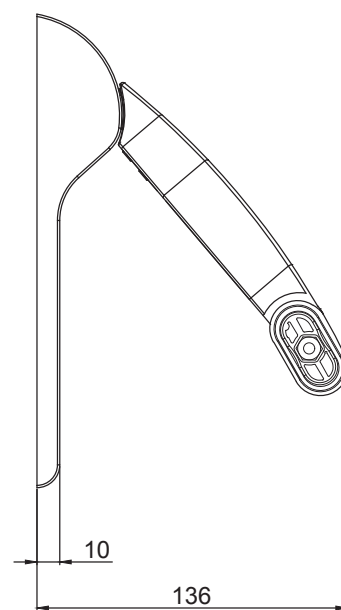
**BARRE ANTIPANIQUE - option**



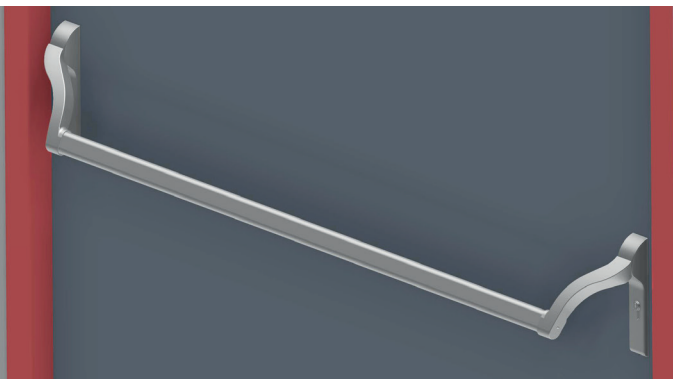
- Barre antipanique standard pour les portes DS : EPN 900 IV (Eco Schulte) compatible avec la serrure antipanique à mortaiser
- prévue pour les portes DS 00 / DS 30 / DS 30B / DS 60 / DS 60B-1 / OS 00 / OS 60 / DS 120
- finition standard : laquée noir
- finitions en option : acier inoxydable, aluminium
- largeurs disponibles : 900 mm, 1150 mm et 1500 mm (barre doit être coupée sur le chantier en fonction de la largeur du vantail de porte)
- entraxe : 72 mm, carré : 9 mm
- ensembles d'applications possibles : poignée-barre antipanique, bouton fixe-barre antipanique, vantail lisse/plaque aveugle – barre antipanique
- usage prévu pour les voies d'évacuation en tant que quincaillerie compatible avec fermeture anti-panique (EN 1125)
- plaque avec un trou de cylindre PZ en standard ; plaque aveugle en option
- angle de rotation standard : 45° (options sur demande : 30°, 40°)



→ vue generale et dimensions



→ section et dimensions



utilisation universelle  
pour les portes  
**DIN droite**  
et **DIN gauche**