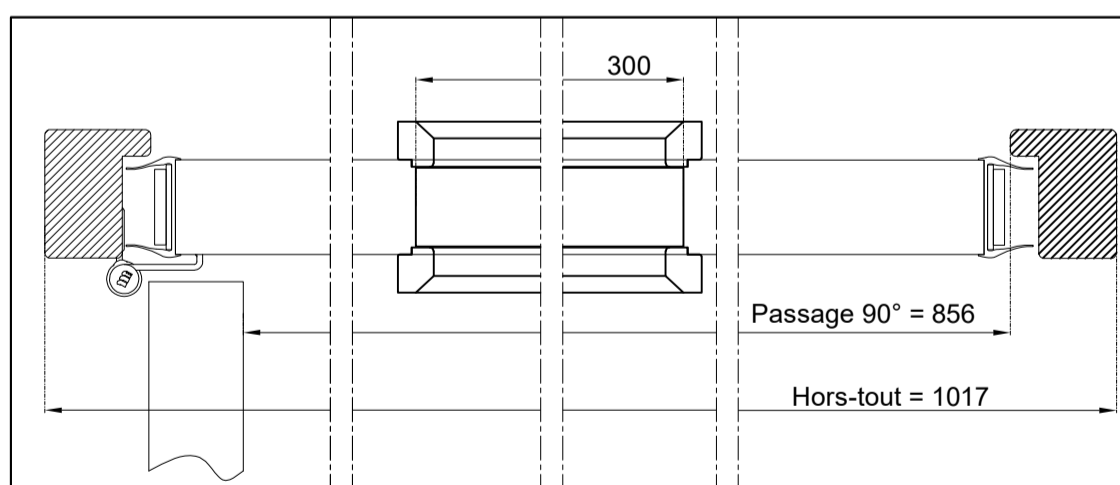
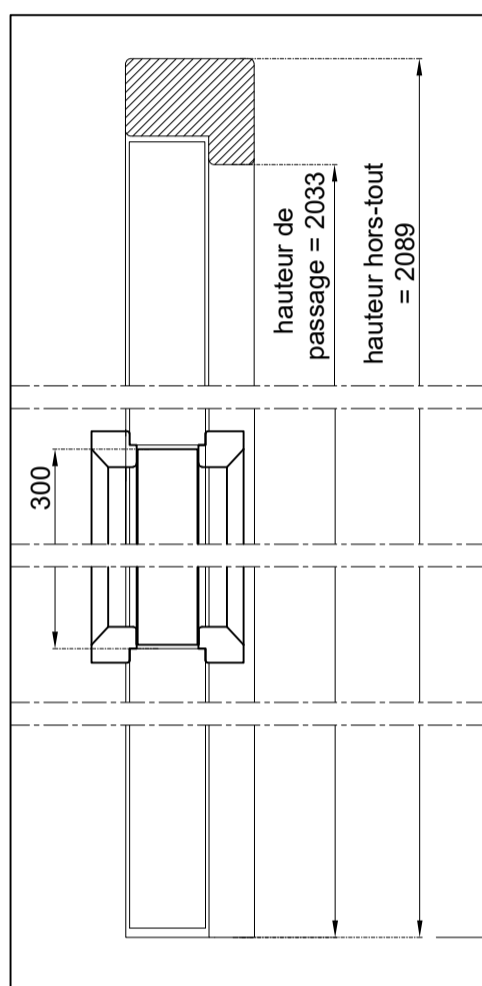


PORTE ANTI-PINCE DOIGTS COUPE FEU 1h - 930x2040

- Porte coupe-feu 1h conforme à la réglementation française.
- Certification coupe-feu délivrée par le laboratoire CSTB.
- Adaptabilité à toutes les configurations de chantier.
- Vantail composé d'un cadre en hêtre, âme en lin. Épaisseur 50 mm
- Bâti hêtre lamellé abouté 68x56 (adaptable).

Équipement standard inclus :

- Réserve cylindre et béquille (non fournis).
- Serrure à mortaiser 1 point. Axe à 1 250 mm du sol
- 4 ou 5 paumelles acier zingué réglables.
- Joint antipince doigts sur 1 100 mm de haut de chaque côté du vantail
- Joint intumescent coupe-feu.
- Ferme-porte GROOM GR150
- Finition prépeinte ou stratifiée POLYREY, FORMICA ou EGGER
- Oculus Ø300 mm - axe à 1 580 mm du sol



PORTE ANTI-PINCE DOIGTS E160 - 930 X 2 040
1 OCULUS

Echelle: 1/4

Dessiné par: Mickael Vrignaud