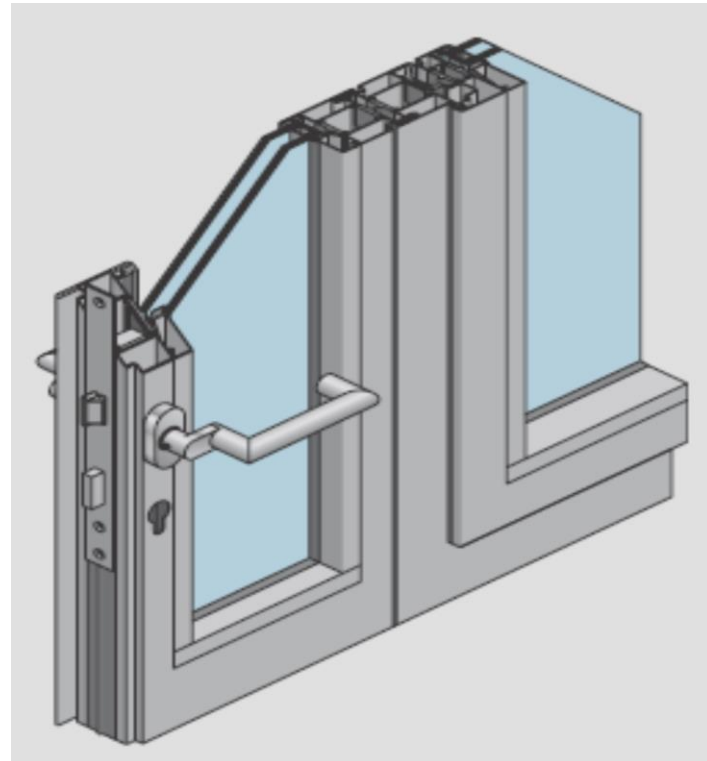


forsterunico®

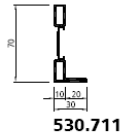


Profils FORSTER UNICO

- La gamme des profils FORSTER **UNICO** est destinée à la production de portes et de châssis fixes extérieurs à rupture de pont thermique, où un coefficient thermique minimal est exigé. La gamme **UNICO** permet aussi de fabriquer des fenêtres. Cette gamme donne la possibilité de construire des portes avec profils anti-pince doigts.
- Les portes **UNICO** possèdent une certification AEV et CE.
- La gamme FORSTER **UNICO** peut être utilisée pour la fabrication de portes et de châssis pare-flammes E30 et E60. Les portes et châssis **UNICO** répondent donc à la fois aux exigences pare-flammes et thermiques.
- Les portes sont produites suivant les PV de FORSTER (le type des vitrages, le type de pose, les dimensions et la quincaillerie sont déterminés par le PV feu).



Profils FORSTER UNICO



530.711

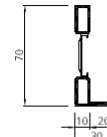


531.731
531.731 Z
531.731 CrNi1

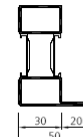


531.751
531.751 Z
531.751 CrNi1

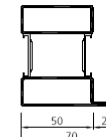
531.751 531.751 Z
blank bandverzinkt
Schichtdicke Zink
ca. 20 µm = 275 g/m²
brut sendzimir
Epaisseur de couche de zinc
env. 20 µm = 275 g/m²
bright galvanisé
Zinc layer thickness
approx. 20 µm = 275 g/m²



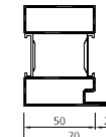
530.711



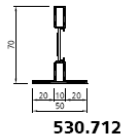
531.731
531.731 Z
531.731 CrNi1



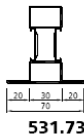
531.751
531.751 Z
531.751 CrNi1



531.756 Z



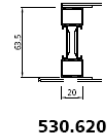
530.712



531.732
531.732 Z
531.732 CrNi1

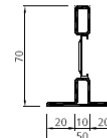


531.752
531.752 Z
531.752 CrNi1

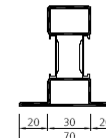


530.620
530.620 CrNi1

531.751 CrNi1
Edelstahl 1.4301
geschliffen Korn 220 - 240
acier inox 1.4301
poncée, grain 220 - 240
stainless steel 1.4301
grinded, 220 - 240 grain



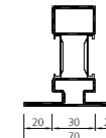
530.712



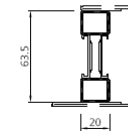
531.732
531.732 Z
531.732 CrNi1



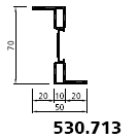
531.752
531.752 Z
531.752 CrNi1



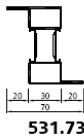
531.737 Z



530.620
530.620 CrNi1



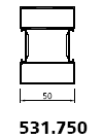
530.713



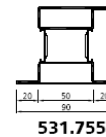
531.733
531.733 Z
531.733 CrNi1



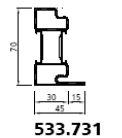
531.753
531.753 Z
531.753 CrNi1



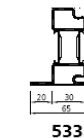
531.750
531.750 Z



531.755
531.755 Z
531.755 CrNi1



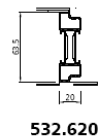
533.731
533.731 Z



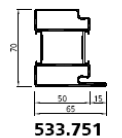
533.732
533.732 Z



533.733
533.733 Z



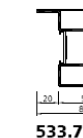
532.620



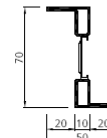
533.751
533.751 Z
533.751 CrNi1



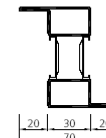
533.752
533.752 Z
533.752 CrNi1



533.753
533.753 Z
533.753 CrNi1



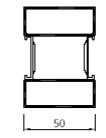
530.713



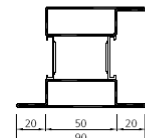
531.733
531.733 Z
531.733 CrNi1



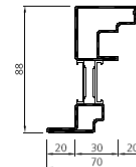
531.753
531.753 Z
531.753 CrNi1



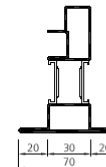
531.750
531.750 Z



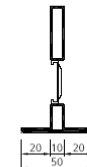
531.755
531.755 Z
531.755 CrNi1



530.800
530.800 Z
530.800 CrNi1



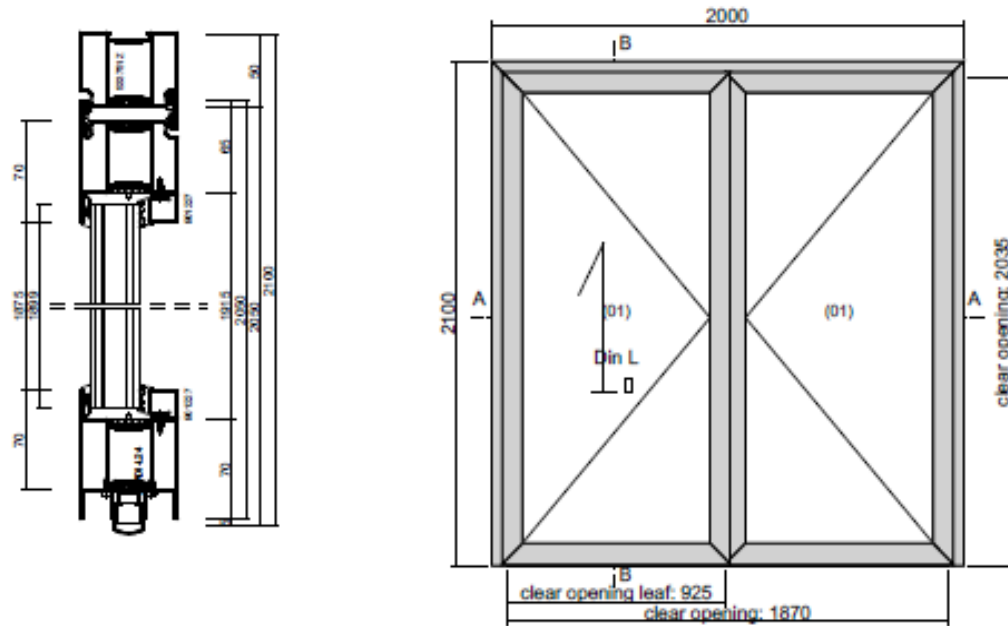
531.832
531.832 Z
531.832 CrNi1



531.812
531.812 Z

531.751 531.751 Z 531.751 CrNi1
blank bandverzinkt
Schichtdicke Zink
ca. 20 µm = 275 g/m²
brut sendzimir
Epaisseur de couche de zinc
env. 20 µm = 275 g/m²
bright galvanisé
Zinc layer thickness
approx. 20 µm = 275 g/m²
Edelstahl 1.4301
geschliffen Korn 220 - 240
acier inox 1.4301
poncée, grain 220 - 240
stainless steel 1.4301
grinded, 220 - 240 grain

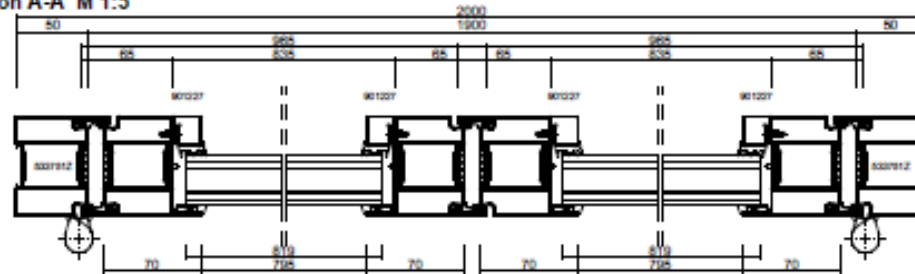
Profils FORSTER UNICO



(01) 4.4.2/16A/4.4.2TFM

819 x 1899

Section A-A M 1:5

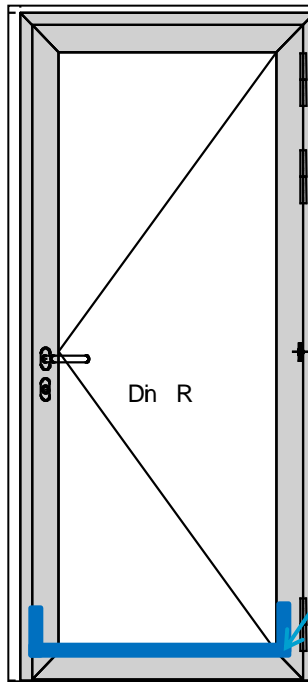


Plan de principe de la porte Unico. Ce plan est à confirmer avant la mise en fabrication.

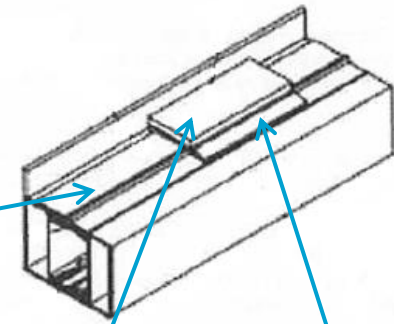
Profils FORSTER UNICO

Emplacement informatif des joints – PORTE UNICO **NON COUPE-FEU**

VITRAGE ISOLANT
4.4.2/16/4.4.2
épaisseur 34 mm



Bande d'étanchéité réf. 988 001

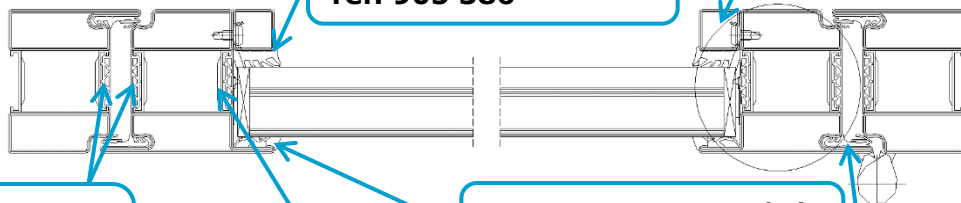


Cale de vitrage*

Cale réf. 986 702

Parclose
réf. 901 227

Joint côté parclose
réf. 905 386

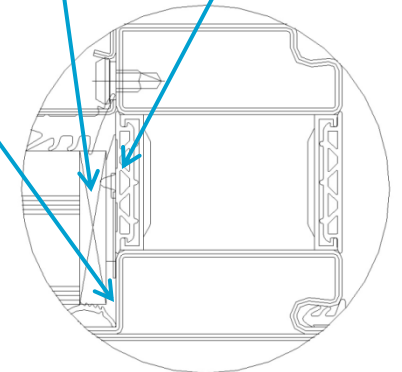


Recouvrement
de feuillure
réf. 985 304

Recouvrement
de feuillure
réf. 985 305

Joint autocollant côté
ailette réf. 985 302

Joint de butée
réf. 985 301

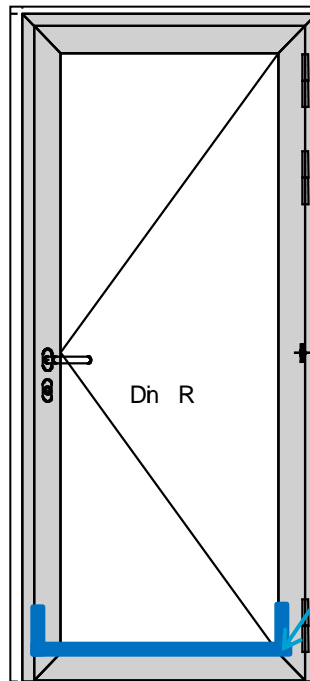


* Chaque élément de remplissage repose sur des cales en bois dur ou de Promatect H ou de Supalux

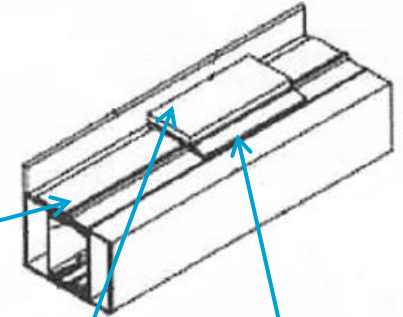
Profils FORSTER UNICO

Emplacement informatif des joints – PORTE UNICO **PARE-FLAMME**

VITRAGE ISOLANT PARE-FLAMME
épaisseur 35mm



Bande d'étanchéité réf. 988 051



Cale de vitrage*

Cale réf. 986 702

Parclose
réf. 901 227

Joint côté parclose
réf. 905 786

Joint autocollant
côté ailette réf.
985 702

Joint de butée
réf. 985 701

Recouvrement
de feuillure
réf. 985 704

Recouvrement
de feuillure
réf. 985 705

* Chaque élément de remplissage repose sur des cales en bois dur ou de Promatect H ou de Supalux

Profils FORSTER UNICO

La gamme **UNICO** – différentes configurations en portes et fenêtres possibles.

Résistance à l'eau - norme EN 12208

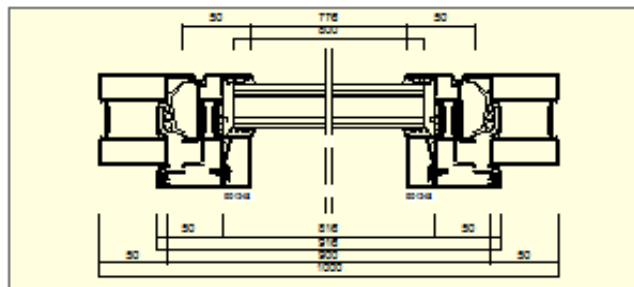
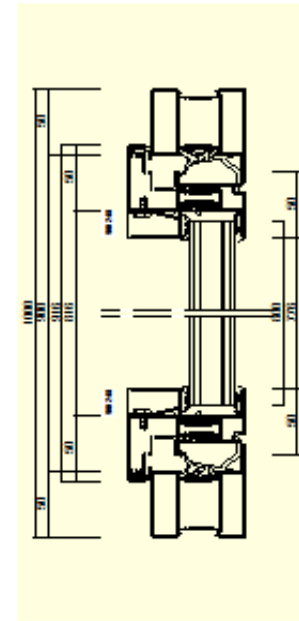
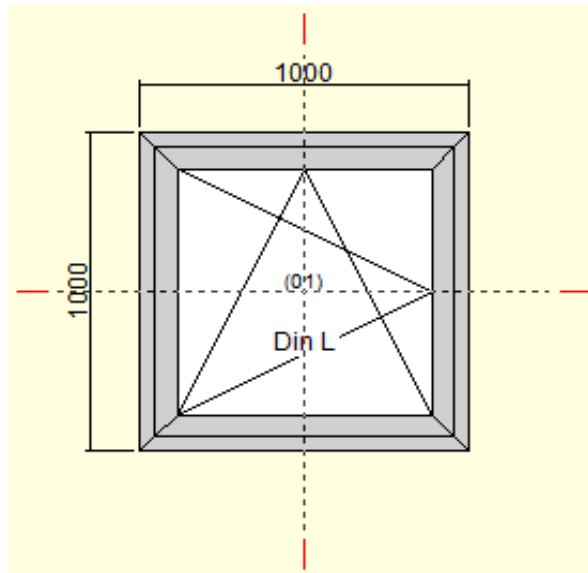
Résistance à l'air - norme EN 12207

Résistance au vent - norme EN 12210

Certificat CE – norme EN 14351-1

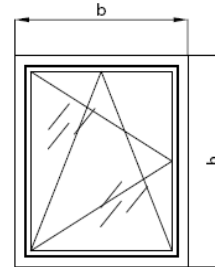
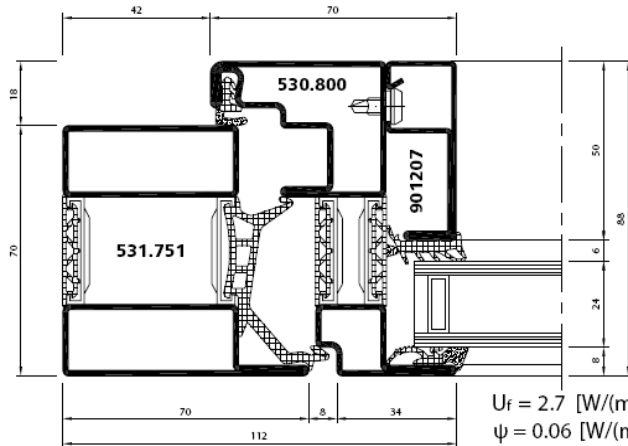


Profils FORSTER UNICO



Plan de principe de la fenêtre Unico. Ce plan est à confirmer avant la mise en fabrication.

Profils FORSTER UNICO

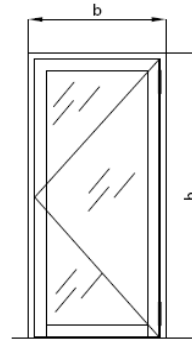
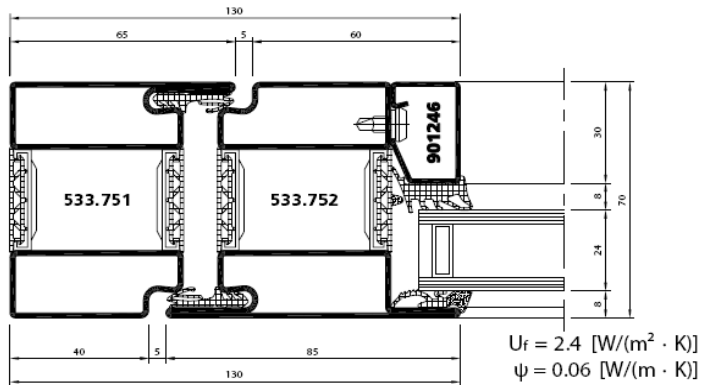


U _G -Wert Glas Valeur U _G verre U _G -value glas: 1.1		Breite b / largeur b / width b [mm]				
		800	1000	1200	1400	1600
Höhe h / hauteur h / height h [mm]	1000	2.01	1.92	1.87	1.82	1.79
	1200	1.96	1.87	1.80	1.76	1.73
	1400	1.92	1.82	1.76	1.72	1.68
	1600	1.89	1.79	1.73	1.68	1.65
	1800	1.87	1.77	1.70	1.65	1.62
	2000	1.85	1.75	1.68	1.63	1.60
	2200	1.84	1.73	1.67	1.62	1.58
	2400	1.83	1.72	1.65	1.60	1.56

Coefficient thermique informatif - fenêtre



Profils FORSTER UNICO



Le coefficient thermique dépend principalement du vitrage utilisé. Pour obtenir un coefficient thermique minimal avec la gamme **UNICO**, il faut toujours appliquer un double vitrage.

U _G -Wert Glas Valeur U _G verre U _G -value glas: 1.1		Breite b / largeur b / width b [mm]				
		800	1000	1200	1400	1600
Höhe h / hauteur h / height h [mm]	1000	2.04	1.97	1.91	1.88	1.85
	1200	2.00	1.91	1.86	1.82	1.79
	1400	1.97	1.88	1.82	1.78	1.75
	1600	1.94	1.85	1.79	1.75	1.71
	1800	1.92	1.83	1.77	1.72	1.69
	2000	1.91	1.81	1.75	1.70	1.67
	2200	1.90	1.80	1.73	1.69	1.65
	2400	1.89	1.79	1.72	1.67	1.64

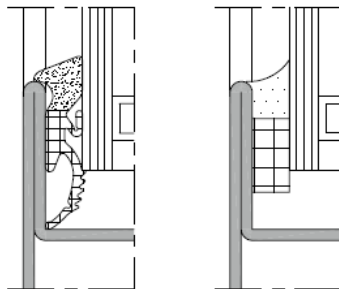
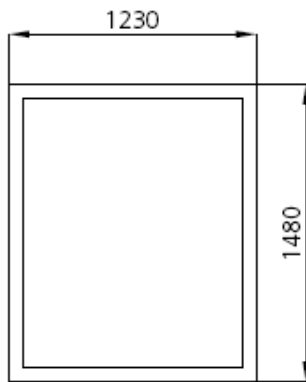
Coefficient thermique informatif - portes



Profils FORSTER UNICO

Résistance acoustique informative pour les châssis **UNICO** (1480 x 1230 mm)

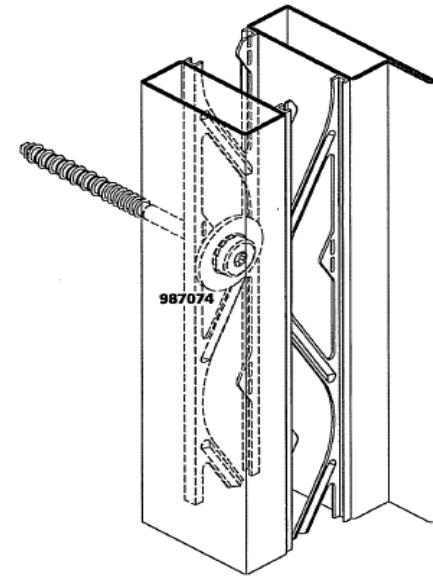
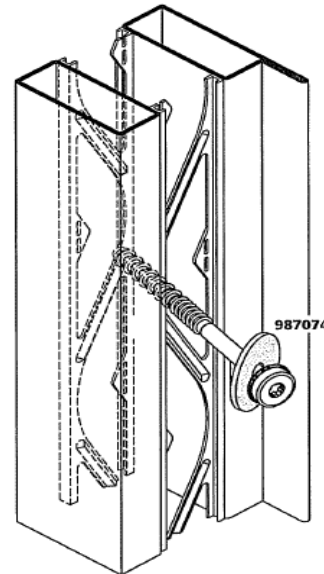
(dimensions standard suivant la norme EN ISO140-1)



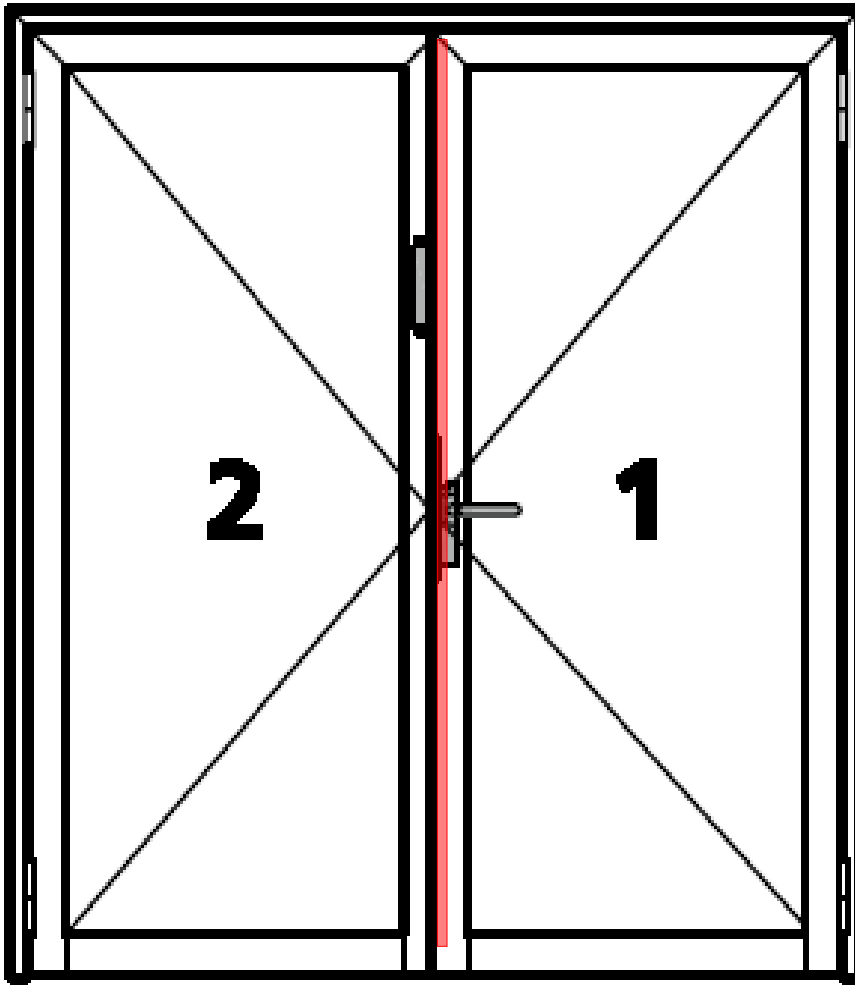
	R _w (Element) R _w (Element) R _w (Element)	Spektrum - Anpassungswerte (C und Ctr) Termes d' adaptation à un spectre (C et Ctr) Spectrum adaptation terms (C and Ctr)
R _w (Glas) R _w (Verre) 32 [dB] R _w (Glass)	R _w (Element) = 32 [dB]	C = -1 [dB] Ctr = -5 [dB]
R _w (Glas) R _w (Verre) 38 [dB] R _w (Glass)	R _w (Element) = 39 [dB]	C = -2 [dB] Ctr = -5 [dB]
R _w (Glas) R _w (Verre) 45 [dB] R _w (Glass)	R _w (Element) = 44 [dB]	C = -1 [dB] Ctr = -4 [dB]
R _w (Glas) R _w (Verre) 50 [dB] R _w (Glass)	R _w (Element) = 47 [dB]	C = -1 [dB] Ctr = -4 [dB]

Profils FORSTER UNICO

Installation facile, grâce à l'accès à l'intérieur du profil. Il n'est pas nécessaire de couper le matériel assurant le pont thermique.



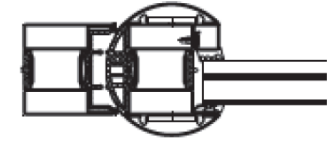
Profils FORSTER UNICO



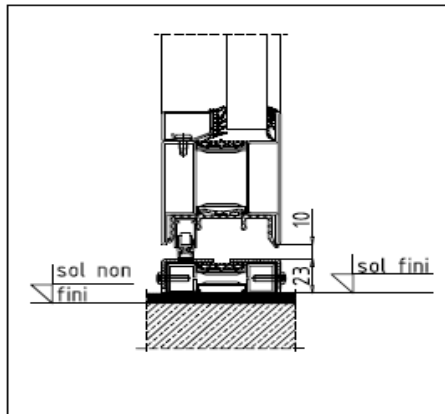
Les profils FORSTER **UNICO** répondent à la classe de résistance pare-flamme E30 et E60.

La quincaillerie n'est pas modifiée par rapport aux portes **PRESTO** ou **FUEGO LIGHT**, sauf la serrure à mortaiser, qui a toujours trois points latéraux, dans les portes **UNICO** E30 et E60.

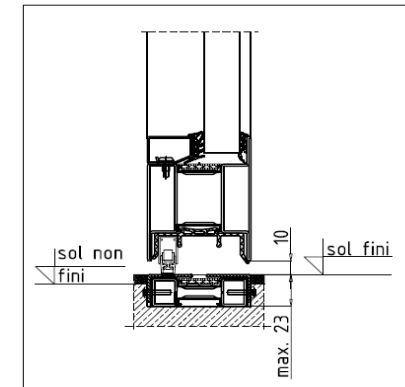
Profils FORSTER UNICO – PORTE DE HALL



Porte de hall – les portes d'entrée d'immeuble peuvent aussi être produites à base de profils FORSTER **UNICO**. Ces portes sont montées dans des emplacements, où un coefficient thermique est exigé. Les accessoires sont les mêmes que pour les portes de hall, dont la construction est basé sur le système FORSTER PRESTO. Il y a aussi une possibilité de réaliser des **portes de hall sur pivot encastré dans le seuil**.



Option A - le sol est fini. Le profil avec la partie basse du pivot est placé directement sur le sol fini. Le jeu de battement entre le seuil et le vantail est de 10 mm.



Option B - le sol est brut. Le profil avec la partie basse du pivot est placé sur le sol non fini ou dans une rainure effectuée dans le sol, à la profondeur requise (max. 23 mm). Le sol est fini après la pose de la porte. Le jeu de battement entre le seuil et le vantail est de 10 mm.

Profils FORSTER UNICO

GAMME UNICO - Particularités

- Profils légers et très solides, fabrication et installation facile
- Pour assurer le contrôle d'accès, il est possible d'appliquer : une gâche électrique, une serrure électrique, des ventouses en applique ou encastrées
- Classe de résistance E30 et E60 avec profils à rupture de pont thermique
- Coefficient thermique minimal
- Une gamme des profils pour les portes, fenêtres et châssis fixes extérieurs avec le drainage
- Certificat CE selon EN 14351-1/AEV
- La résistance acoustique des portes et des châssis **UNICO**, dépend de la résistance du vitrage utilisé. Les profils entraînent une perte d'environ 2-3 dB
- Possibilité de réaliser des portes anti-effraction selon la norme EN 1627-1630 ainsi que des portes avec résistance pare-balles, selon la norme EN 1522