

PORTE COUPE FEU 1/2 H

Fiche technique



Efectis

Coupe feu 30' 1 vantail

Les portes coupe-feu 1/2 h sont fabriquées avec deux tôles d'acier galvanisées d'épaisseur minimale 0,7 mm. L'âme du vantail est constituée de laine de roche. L'épaisseur est égale à 50 mm. Finition des portes standard: pré-peinte couleur ivoire. Les portes sont suspendues sur deux paumelles dont une à ressort permettant l'auto-fermeture. Dans la version standard, les portes sont équipées d'une serrure à mortaiser, un cylindre européen, un renfort ferme porte, un ensemble poignée en plastique noir et un joint intumescent..

DISPONIBLE EN STOCK

Equipement standard



Cylindre européen



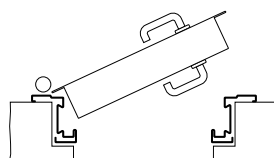
Double béquille PVC



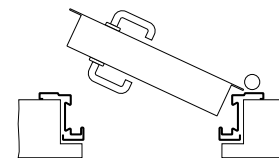
2 paumelles dont 1 à ressort



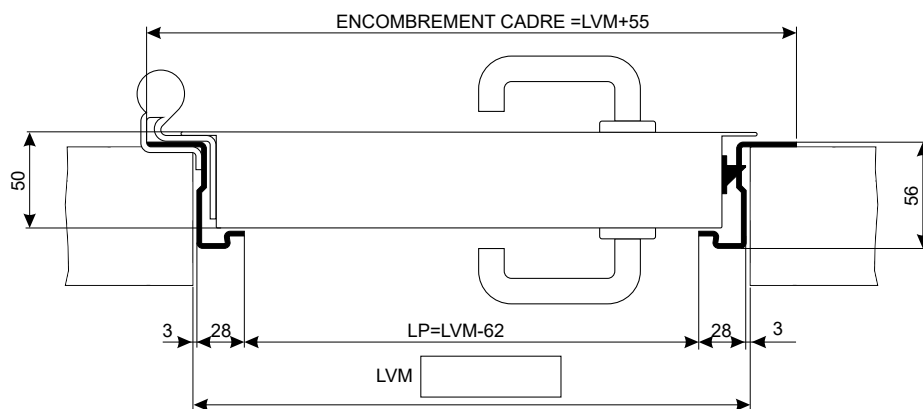
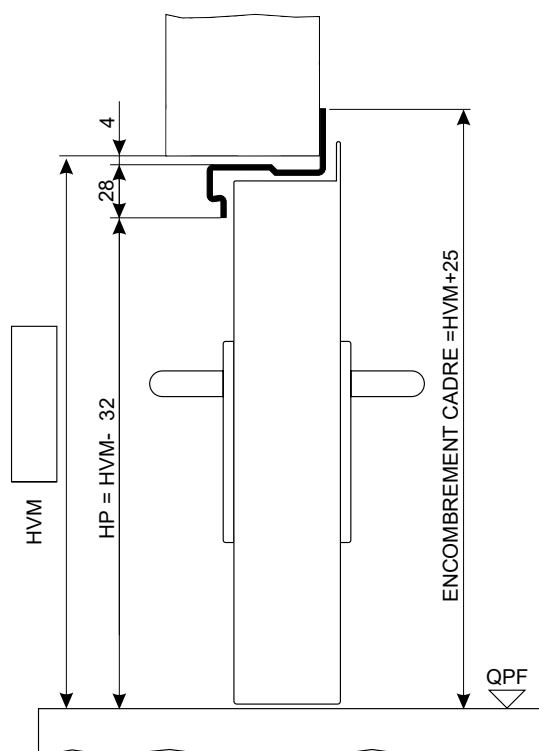
Joint de fumée froide



Tirant droit



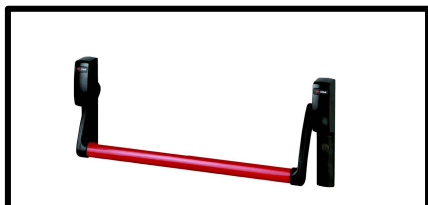
Tirant gauche



ACCESSOIRES EN OPTION

Disponible en stock

Efectis



FERME-PORTE DORMA TS90 IMPULSE BRAS COMPAS

Montage côté paumelles ou opposé aux paumelles (avec
équerre de fixation)

BARRE ANTIPANIQUE CISA 59600

Avec demi-cylindre et béquille intérieure



Livraison sur site



Livraison express en 72 h*



Enlèvement direct au dépôt (91)

* nécessite une plus value