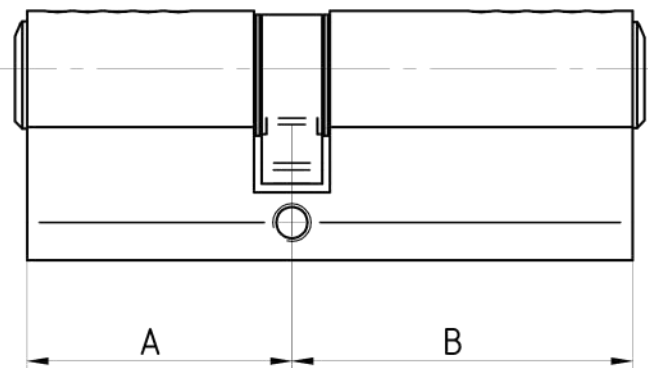
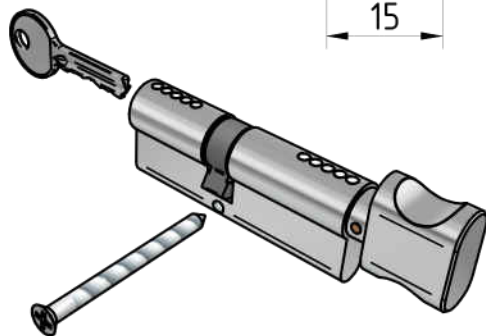
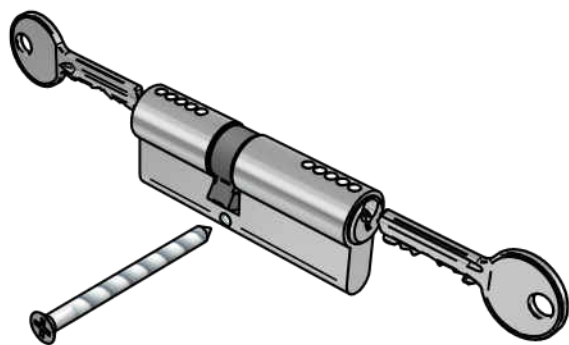
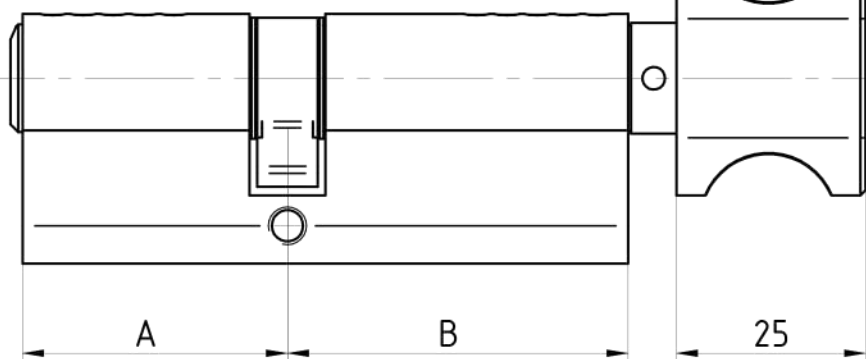


cylindre varié standard



cylindre varié avec bouton moleté



DIMENSIONS A/B [mm]

TYPE DE MATERIEL	non coupe-feu / EI30	EI60
poignée STANDARD en PVC	30 CP/45 COP	30 CP/50 COP
poignée KLT en inox	30 CP/45 COP	30 CP/50 COP
poignée KLS en inox	35 CP/45 COP	35 CP/55 COP

DIMENSIONS A/B [mm]

EI120	alpe W non coupe-feu	alpe W EI60
45 CP/50 COP	30 CP/50 COP	65 CP/35 COP
45 CP/50 COP	30 CP/50 COP	65 CP/35 COP
50 CP/55 COP	35 CP/55 COP	65 CP/35 COP

* CP - côté paumelles

** COP - côté opposé aux paumelles