

PORTE BOIS A UN VANTAIL, COUPE FEU 30'
DOUBLE ACTION

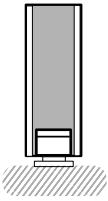
Dimensions hors tout LxH (en mm)

Dimensions de vantail (en mm)

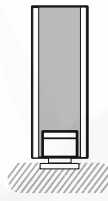
 X

Vantail

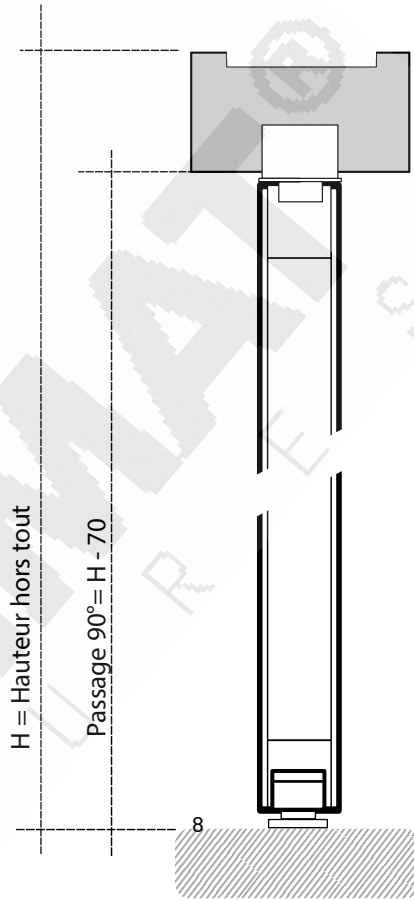
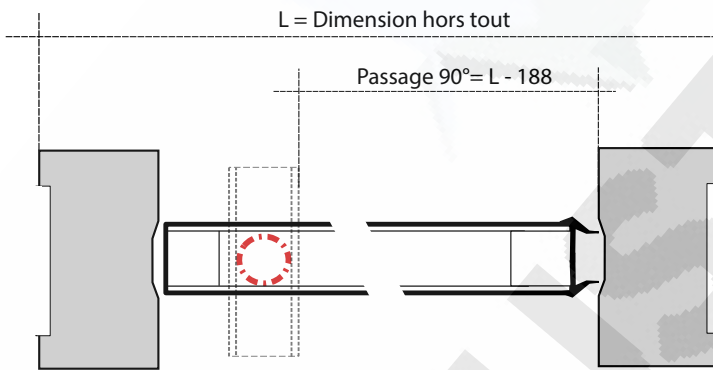
Hauteur



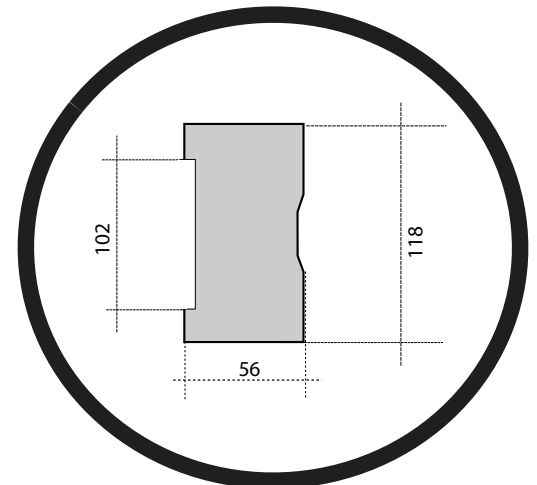
Crapaudine au sol



Crapaudine encastrée



Vantail : D'épaisseur 40 mm, le vantail de notre porte coupe feu bois 1/2h, en un ou deux vantaux se compose d'un cadre en bois (pin, chêne, hêtre ou bois exotique) supportant une âme en lin prise entre deux panneaux médium bois. La finition est stratifiée. L'étanchéité est assurée par un joint graphite. Un pivot GRL 100 (GROOM) est intégré dans le linteau, crapaudine en partie basse (au sol ou encastrée)



Nom du client

Référence Chantier

Repère

PO1B30VV