



Série 1800 N
Série 3000 N
Série 5300 N
Série 7500 N
Série 15000 N

DORMA

Verrouillages EM

Série 1800 N - Compacte -

Verrouillage peu encombrant, léger mais fiable, destiné aux accès faiblement sécurisés. Particulièrement adapté pour le verrouillage des portes en verre ou des portes modulaires de bureaux.

- Pour installation sur porte à un vantail simple action
- Montage en applique ou bien encastré, selon modèle
- Corps symétrique, réversible gauche/droite
- **Très faible encombrement**
- Boîtier en aluminium anodisé
- Protection anticorrosion haute qualité
- Aucune partie sujette à l'usure
- Livrée avec sa contreplaque, et son kit de fixation
- Signalisation de l'état de porte (Verrouillé / déverrouillé)
- Fonctionnement à rupture de courant
- Alimentation bitension (12/24 V DC)
- Acier de haute qualité supprimant toute rémanence, même à long terme
- Protection électronique intégrée contre les effets de self
- Force de rétention magnétique : **180 Kg**

EM 1800 AH

Montage en applique

Signalisation par contact Reed intégré

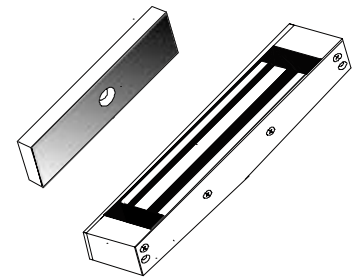
Alimentation bitension : 12/24 V DC

Consommation : 370 mA en 12 V, et 185 mA en 24 V

Dimensions :

Corps (L x l x P) : 165 x 38,5 x 21mm

Contreplaque (L x l x P) : 133 x 31 x 8 mm



EM 1800 AM

Montage encastré

Signalisation par contact Reed intégré

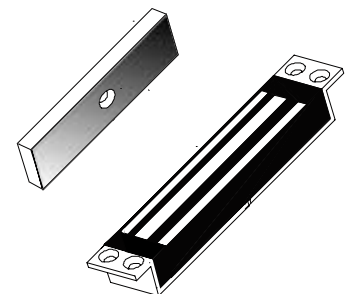
Alimentation bitension: 12/24 V DC

Consommation : 370 mA en 12 V, et 185 mA en 24 V

Dimensions : (Corps, hors pattes de fixation)

Corps (L x l x P) : 142 x 33 x 21 mm

Contreplaque (L x l x P) : 133 x 31 x 8 mm



Série 3000 N - Standard -

Répond à la majorité des besoins en sécurité. Pour les portes intérieures équipées de contrôle d'accès, et qui ne sont pas destinées à résister aux agressions violentes.

- Pour installation sur porte à un vantail simple action
- Corps symétrique, réversible gauche/droite
- Montage en applique ou bien encastré, selon modèle
- Boîtier en aluminium anodisé
- Protection anticorrosion haute qualité
- Livrée avec sa contreplaque, et son kit de fixation avec visserie
- Aucune partie sujette à l'usure
- Avec ou sans signalisation de l'état porte (verrouillé / déverrouillé), selon modèle
- Fonctionnement à rupture de courant
- Alimentation bitension (12/24 V DC)
- Protection électronique intégrée contre les effets de self
- Acier de haute qualité supprimant toute rémanence, même à long terme
- Force de rétention magnétique : **300 Kg**

EM 3000 H

Montage en applique - Sans signalisation

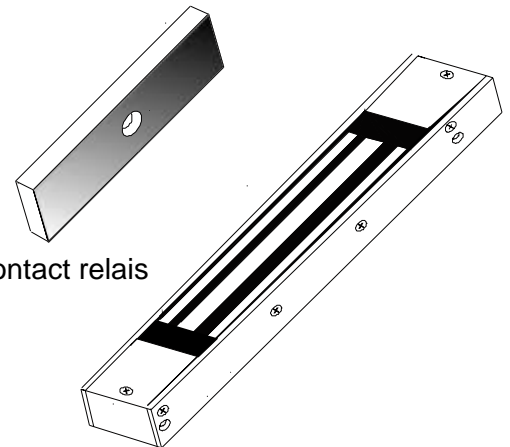
Alimentation bitension: 12/24 V DC

Consommation : 500 mA en 12 V, et 250 mA en 24 V

Dimensions

Corps (L x l x P) : 268 x 48 x 26,5 mm

Contreplaque : (L x l x P) : 185 x 35 x 11 mm



EM 3000 AH

Montage en applique – Signalisation par LED bicolore rouge/vert et contact relais

Alimentation bitension : 12/24 V DC

Consommation : 500 mA en 12 V, et 250 mA en 24 V

Dimensions :

Corps (L x l x P) : 268 x 48 x 26,5 mm

Contreplaque (L x H x P) : 185 x 35 x 11 mm

EM 3000 M

Montage encastré - Sans signalisation

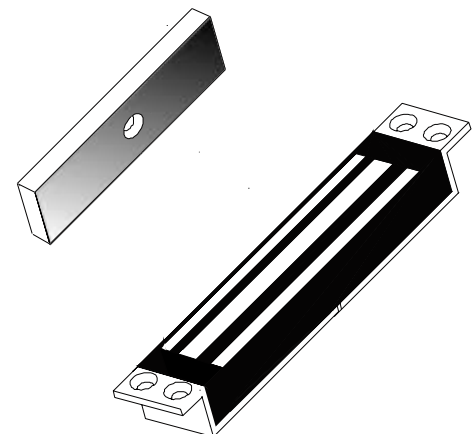
Alimentation bitension: 12/24 V DC

Consommation : 500 mA en 12 V, et 250 mA en 24 V

Dimensions : (Corps, hors pattes de fixation)

Corps (L x l x P) : 187 x 38 x 27 mm

Contreplaque (L x l x P) : 185 x 35 x 11 mm



EM 3000 AM

Montage encastré – Signalisation par contact Reed intégré

Alimentation bitension : 12/24 V DC

Consommation : 500 mA en 12 V, et 250 mA en 24 V

Dimensions : (Corps, hors pattes de fixation)

Corps (L x l x P) : 187 x 38 x 27 mm

Contreplaque (L x l x P) : 185 x 35 x 11 mm

Série 3000 N - Etroite -

Particulièrement étudié pour sécuriser les accès par encastrement verticale ou horizontal dans les poteaux techniques et les profils (dormant ou ouvrant) aluminium.

- Pour installation sur porte à un vantail simple action
- Montage encastré
- Corps symétrique, réversible gauche/droite
- **Largeur réduite**
- **Pattes de fixation amovibles : Fixation standard (de face) et par l'arrière**
- **Système de fixation invisible, par compression dans le profilé**
- Boîtier en aluminium anodisé
- Protection anticorrosion haute qualité
- Livrée avec sa contreplaque, et son kit de fixation avec visserie
- Aucune partie sujette à l'usure
- Signalisation de l'état de porte (verrouillé / déverrouillé)
- Fonctionnement à rupture de courant
- Alimentation bitension (12/24 V DC)
- Protection électronique intégrée contre les effets de self
- Acier de haute qualité supprimant toute rémanence, même à long terme
- Force de rétention magnétique : **300 Kg**

EM 3000-T AM

Montage encastré

Avec signalisation par contact Reed intégré

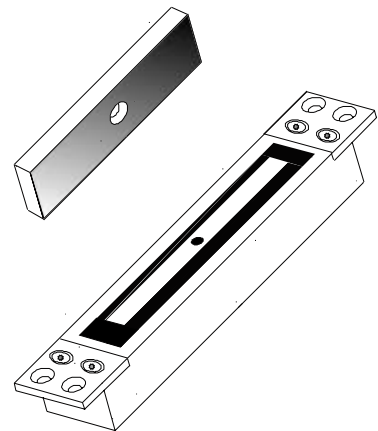
Alimentation bitension : 12/24 V DC

Consommation : 500 mA en 12 V, et 250 mA en 24 V

Dimensions : Corps, hors pattes de fixation (amovibles)

Corps (L x l x P) : 194 x 35,5 x 26,5 mm

Contreplaque (L x l x P) : 185 x 32 x 10 mm



Série 5300 N - Sûreté, 2 vantaux -

Etudié pour l'équipement des portes intérieures ou extérieur de haute sûreté, munies d'un contrôle d'accès. Conçu pour offrir une force de rétention maximum et une consommation électrique très faible. Possibilité de verrouillage/déverrouillage d'un seul vantail, ou bien des deux vantaux.

- Pour installation sur porte à deux vantaux simple action
- Montage en applique
- Boîtier en aluminium anodisé
- Protection anticorrosion haute qualité
- Aucune partie sujette à l'usure
- Livrée avec sa contreplaque et son kit de fixation avec visserie
- Avec ou sans signalisation de l'état de porte (Verrouillé / déverrouillé), selon modèle
- Fonctionnement à rupture de courant
- Alimentation bitension (12/24 V DC)
- Protection électronique intégrée contre les effets de self
- Acier de haute qualité supprimant toute rémanence, même à long terme
- Force de rétention magnétique : **2 x 530 Kg**

EM 5300-2 H

Montage en applique

Sans signalisation

Double corps

Alimentation bitension : 12/24 V DC

Consommation : 2 x 500 mA en 12 V, et 2 x 250 mA en 24 V

Dimensions :

Corps (L x l x P) : 536 x 73 x 39 mm

Contreplaques (L x l x P) : 190 x 61 x 17 mm (x 2)

EM 5300-2 AH

Montage en applique

Signalisation par LED bicolore rouge/vert et relais

Double corps

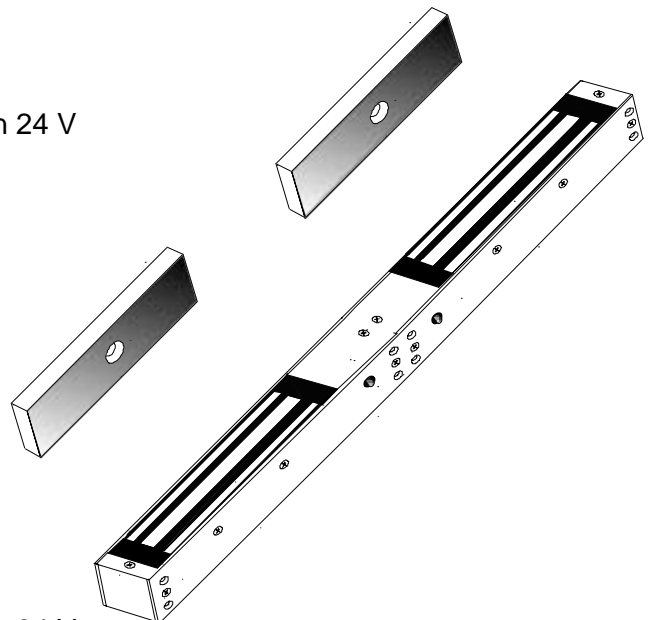
Alimentation bitension : 12/24 V DC

Consommation : 2 x 500 mA en 12 V, et 2 x 250 mA en 24 V

Dimensions :

Corps (L x l x P) : 536 x 73 x 39 mm

Contreplaques (L x l x P) : 190 x 61 x 17 mm (2 x)



Série 5300 N - Anti intrusion -

Etudié pour l'équipement des accès de haute sécurité et des portes munies d'un contrôle d'accès et d'une alarme intrusion. Conçu pour offrir une force de rétention maximum et une consommation électrique très faible. Signalisation d'état de porte non fraudable à l'aide d'une contreplaque équipée d'un transpondeur dédiée ainsi que d'une sortie alarme par relais.

- Pour installation sur porte à un vantail simple action
- Montage en applique
- Boîtier en aluminium anodisé
- Protection anticorrosion haute qualité
- Aucune partie sujette à l'usure
- Livrée avec sa contreplaque et **puce électronique intégrée (transpondeur)**, et son kit de fixation avec visserie
- **Sortie d'alarme par relais**
- Signalisation de l'état de porte (ouverte / fermée)
- Fonctionnement à rupture de courant
- Alimentation bitension (12/24 V DC)
- Protection électronique intégrée contre les effets de self
- Acier de haute qualité supprimant toute rémanence, même à long terme
- Force de rétention magnétique : **530 Kg**

EM 5300-i AH

Montage en applique

Signalisation par LED bicolore rouge/vert et 2 relais

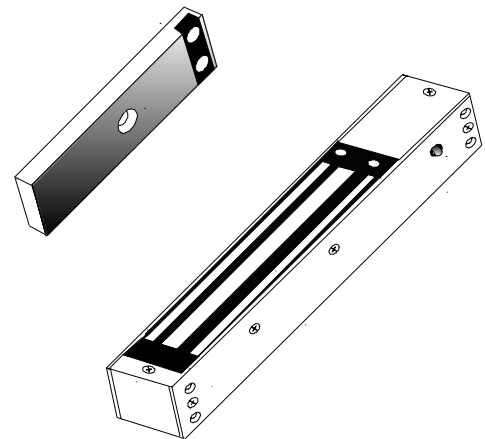
Alimentation bitension : 12/24 V DC

Consommation : 500 mA en 12 V, et 250 mA en 24 V

Dimensions :

Corps (L x H x P) : 268 x 73 x 39 mm

Contreplaque (L x H x P) : 190 x 61 x 17 mm



Série 7500 N - Etanche -

Développé pour répondre aux applications en intérieur ou extérieure, sur portes lourdes telles que portes blindées, portes de hangars ou portails coulissants. Entièrement étanche et construit en acier inoxydable.

- Pour installation sur porte à un vantail, simple action ou coulissante
- Montage en applique, par fixation frontale ou latérale, selon modèle
- Corps symétrique, réversible gauche/droite
- Traité 100 % étanche, avec câble de 1,5 m pré raccordé
- Boîtier construit en acier inoxydable AISI 316 anticorrosion haute qualité
- Aucune partie sujette à l'usure
- Livrée avec sa contreplaque, et son kit de fixation avec visserie
- Signalisation de l'état de porte (Verrouillé / déverrouillé)
- Fonctionnement à rupture de courant
- Alimentation bitension (12/24 V DC)
- Protection électronique intégrée contre les effets de self
- Acier de haute qualité supprimant toute rémanence, même à long terme
- Force de rétention magnétique : **750 Kg**

EM 7500-F AH

Montage en applique, par fixation frontale

Signalisation par contact Reed intégré

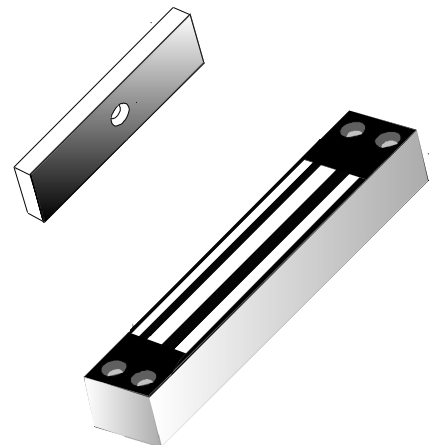
Alimentation bitension : 12/24 V DC

Consommation : 500 mA en 12 V, et 250 mA en 24 V

Dimensions

Corps (L x H x P) : 224 x 63,5 x 45 mm

Contreplaque (L x H x P) : 190 x 61 x 16 mm



EM 7500-S AH

Montage en applique, par fixation latérale pour porte coulissante

Signalisation par contact Reed intégré

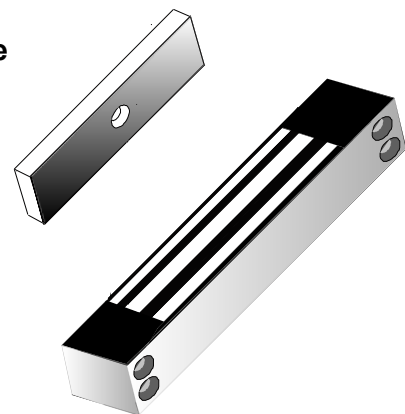
Alimentation bitension : 12/24 V DC

Consommation : 500 mA en 12 V et 250 mA en 24 V

Dimensions

Corps (L x H x P) : 224 x 63,5 x 45 mm

Contreplaque (L x H x P) : 190 x 61 x 16 mm



Série 7500 N et Série 15000 N - Va-et-vient -

Verrouillage électromécanique dit « à cisaillement », étudié pour un verrouillage efficace des portes double action ou va-et-vient. Très faible encombrement pour faciliter l'encastrement. Fiabilité du verrouillage assurée par guidage du point zéro.

- Pour montage encastré, dans porte à un vantail double action
- Très faible dimensions, invisible, esthétique
- Protection anticorrosion haute qualité
- Boîtier en aluminium anodisé
- Aucune partie sujette à l'usure
- Livrée avec sa contreplaque et son kit de fixation
- Signalisation de l'état de porte (Verrouillé / déverrouillé)
- Fonctionnement à rupture de courant
- Alimentation bitension (12/24 V DC)
- Protection électronique intégrée contre les effets de self
- Contrôle du point zéro par temporisation
- Acier de haute qualité supprimant toute rémanence, même à long terme
- Force de rétention électromécanique: **750 Kg ou 1500 Kg, selon modèle**

EM 7500-D AM

Force de rétention électromécanique: **750 Kg**

Montage encastré

Signalisation par sortie LED et relais

Alimentation : 12/24 V DC

Consommation : 300 mA en 12 V, et 150 mA en 24 V

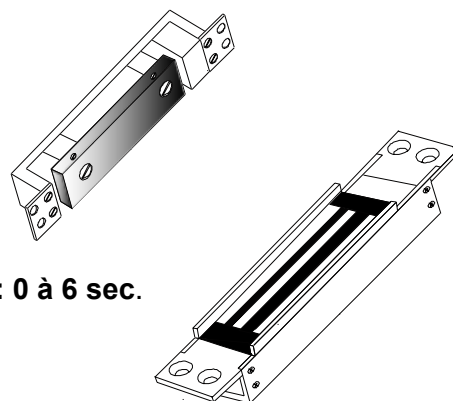
Courant d'appel : 1,5 A pendant 2 sec.

Temporisation de verrouillage réglable par mini commutateurs: 0 à 6 sec.

Dimensions : (Corps, hors pattes de fixation)

Corps (L x l x P) : 129 x 31 x 19 mm

Contreplaque (L x l x P) : 129 x 25 x 21 mm



EM 15000-D AM

Force de rétention électromécanique: **1500 Kg**

Montage encastré

Signalisation par LED et relais

Alimentation : 12 /24 V DC

Consommation : 300 mA en 12 V, et 150 mA en 24 V

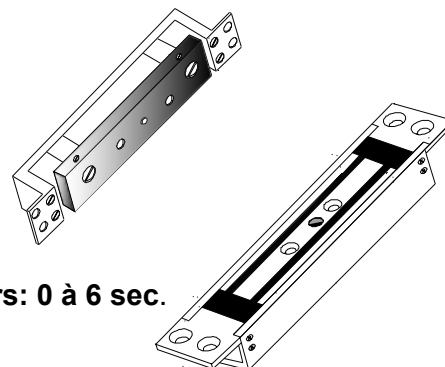
Courant d'appel : 1,5 A pendant 2 sec.

Temporisation de verrouillage réglable par mini commutateurs: 0 à 6 sec.

Dimensions : Corps, hors pattes de fixation

Corps (L x l x P) : 151 x 32 x 23 mm

Contreplaque (L x l x P) : 151 x 30 x 27 mm



Accessoires pour montage en applique

Accessoires de fixation en aluminium extrudé

Conçus pour supports en applique sur bois, métal, PVC ou verre.

La qualité de l'accessoire de montage n'est pas à négliger.

Qu'il soit en L en Z ou destiné à des portes coupe-feu ou en verre, sa tâche est d'être à la hauteur de la capacité du verrouillage. Il ne doit donc ni se déformer ni casser.

Tous les accessoires de montage DORMA EM sont réalisés en aluminium **extrudé**, gage de qualité.

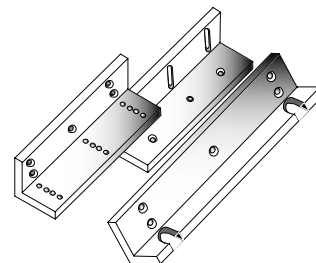
AMZL : Kit de montage avec équerres Z et L

Pour support bois, métal et PVC

Kit composé d'une équerre en L et d'une équerre en Z ajustable

Montage en applique côté paumelles :

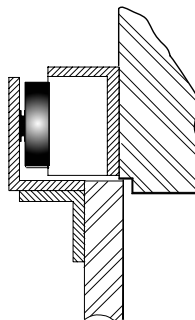
- Corps du verrouillage fixé sur le dormant à l'aide de l'équerre en L
- Contreplaque fixée sur l'ouvrant à l'aide de l'équerre en Z



AMZL 1800 : pour verrouillage Série 1800 N

AMZL 3000 : pour verrouillage Série 3000 N

AMZL 5300 : pour verrouillage Série 5300 N



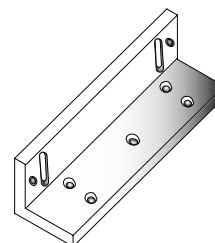
AML : Equerre de montage en L

Pour support bois, métal et PVC (coupe-feu sur verre avec UBG)

Composition : une équerre en L ajustable

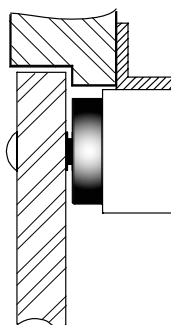
Montage en applique côté opposé aux paumelles :

- Corps du verrouillage fixé sur le dormant à l'aide de l'équerre
- Contreplaque fixée sur l'ouvrant.



AML 3000 : pour verrouillage Série 3000 N

AML 5300 : pour verrouillage Série 5300 N

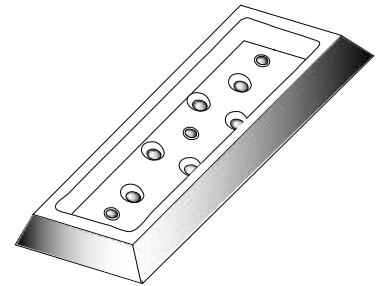


AMF : Plaque de montage pour porte coupe-feu

Pour support bois, métal et verre (collage silicone ou UV)
Plaque de montage avec groupe de perçage, supportant la contreplaque
Assure la fixation selon résistance souhaitée, sans traverser la porte de part en part.
Montage de la contreplaque en applique sur l'ouvrant, côté opposé aux paumelles

AMF 3000 : pour verrouillage Série 3000 N

AMF 5300 : pour verrouillage Série 5300 N



UBG : Cavalier pour porte en verre

Pour montage en applique sur porte en verre
Plaque de montage intégré au cavalier, avec groupe de perçage supportant la contreplaque
Assure la fixation selon résistance souhaitée, sans percer ni casser le verre
Trois types de cavaliers selon l'épaisseur du verre : pour épaisseur de 8, 10 ou 12 mm

Cette gamme se limite à l'adaptation de verrouillages n'excédant pas 300 Kg de force de rétention.

Pour verrouillage en applique Série 1800 N

UBG-8 1800 : porte verre de 8 mm

UBG-10 1800 : porte verre de 10 mm

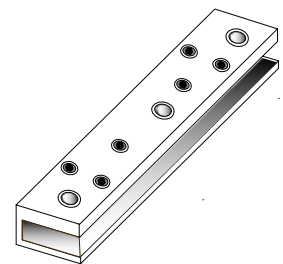
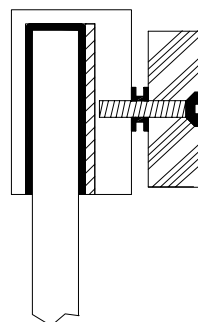
UBG-12 1800 : porte verre de 12 mm

Pour verrouillage en applique Série 3000 N

UBG-8 3000 : porte verre de 8 mm


UBG-10 3000 : porte verre de 10 mm

UBG-12 3000 : porte verre de 12 mm






www.dorma.com




Technique de
porte




Portes
automatiques



Technique pour
portes en verre



Technique de
sécurité,
Contrôle d'accès
et Gestion des
temps (STA)



Systèmes de
murs mobiles

Belgique

DORMA foquin N.V./S.A.
Lieven Bauwensstraat 21 a
B-8200 Brugge
Tel. +32 (0) 50/45 15 70
Fax +32 (0) 50/31 95 05