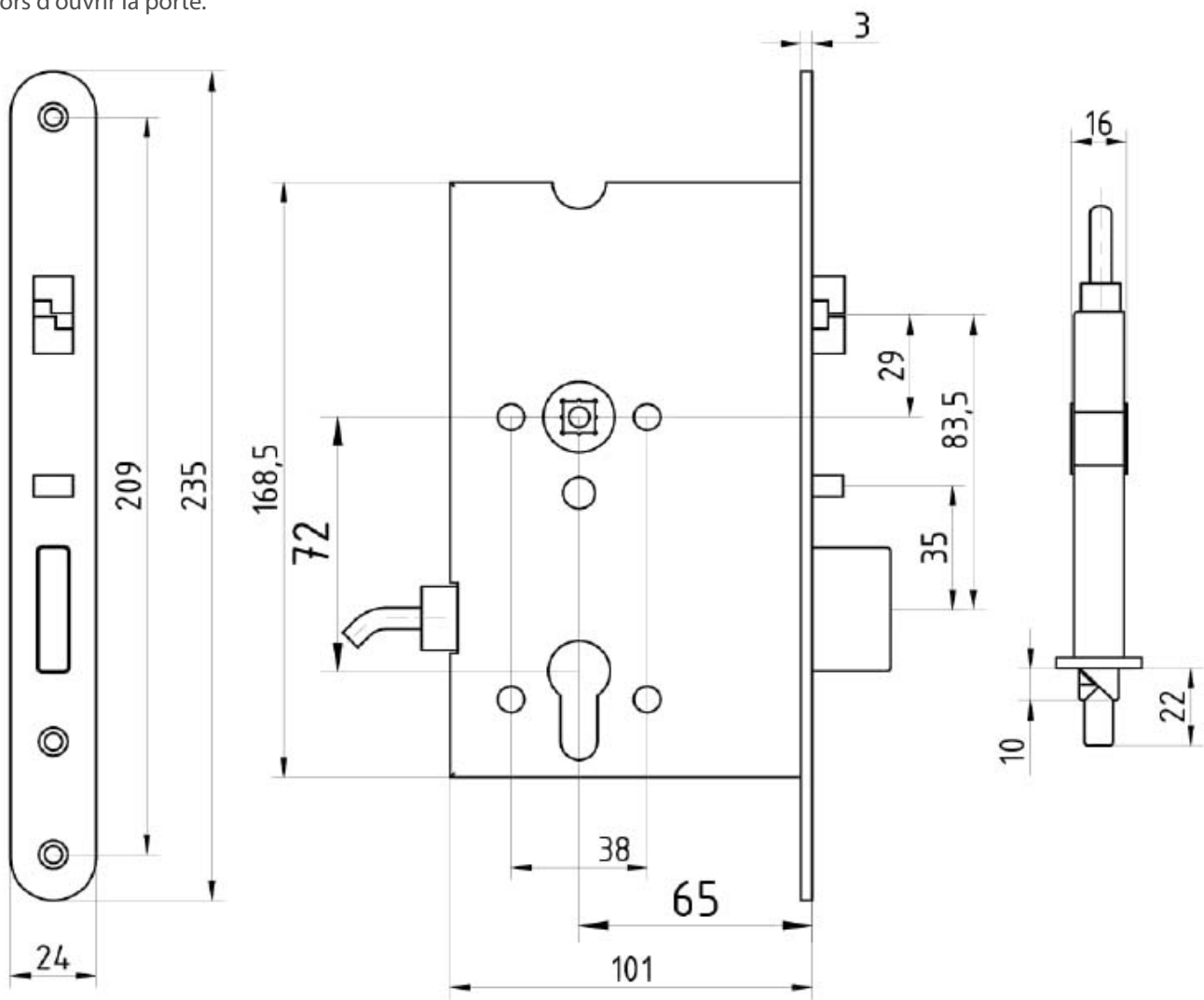


Serrure Électrique ASSA ABLOY EL 560



Lorsque la porte est fermée, les pènes sont recondamnés. Dans le cas d'une panne d'alimentation, la porte est maintenue verrouillée (en version à émission).

Avec contrôle de béquille, les serrures électriques sont utilisées sur les portes de sortie d'urgence, anti-panique et sont prévues pour équiper les portes coupe-feu et répondre aux exigences des normes européennes pour l'évacuation des portes de secours. L'action impulsée par le contrôle d'accès permet l'ouverture par la béquille. La manoeuvre sur la béquille permet alors d'ouvrir la porte.



Contrôle d'accès d'un côté
Câble de connexion EA218 (6m) / EA219 (10m)
Passe-câble EA280 / EA281
Émission électrique à émission ou rupture
Entraxe 72 mm
Axe du cylindre 65 mm